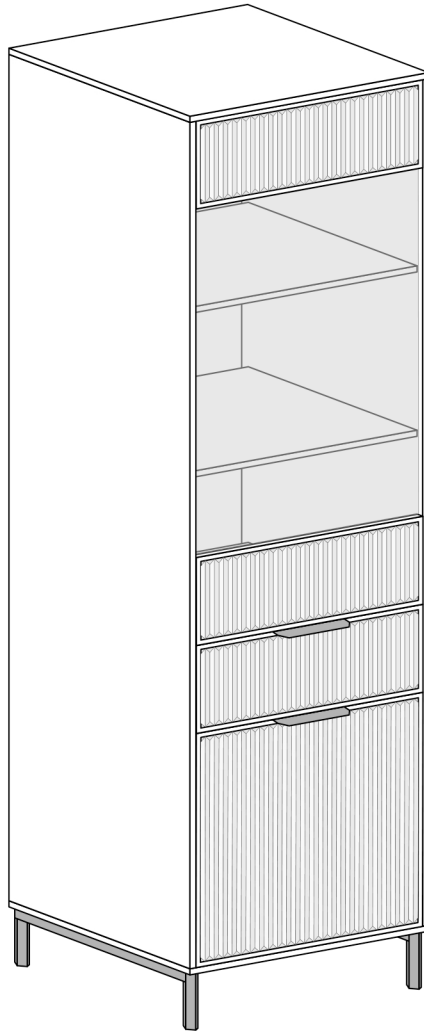
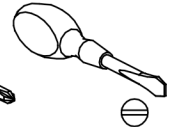
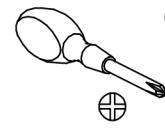
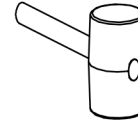
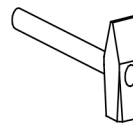
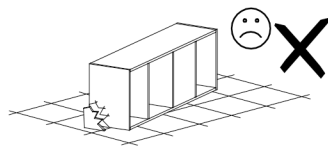
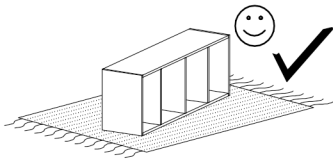
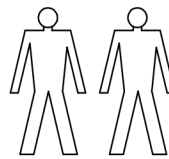
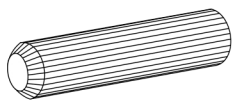


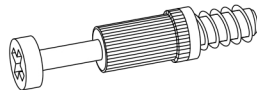
# STYLE LS 5



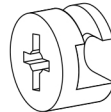
1	1800	405	18	1
2	1800	405	18	1
3	545	406	18	1
4	545	406	18	1
5	507	369	18	1
6	507	360	18	2
7	507	369	18	1
8	350	150	18	2
9	444	150	18	1
10	500	190	18	1
11	475	355	2,5	1
12	1816	522	2,5	1
13	500	190	18	1
14	500	190	18	1
15	500	502	18	1
16	775	500	4	1



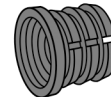
**A - 16 St.**



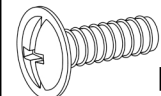
**B - 14 St.**



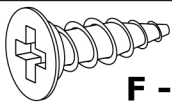
**C - 14 St.**



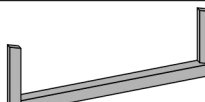
**D - 4 St.**



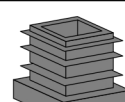
**E - 4 St.**  
6x15 mm



**F - 10 St.**  
3,5x16 mm



**G - 2 St.**



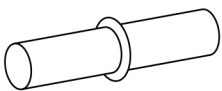
**g - 4 St.**



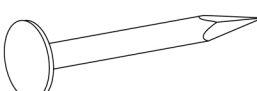
**I - 4 St.**



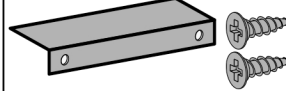
**J - 4 St.**



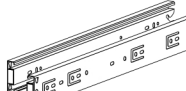
**K - 12 St.**



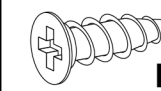
**L - 5 St.**



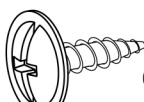
**N - 2 Kpl.**



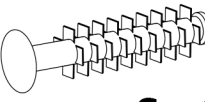
**P - 1 Kpl.**



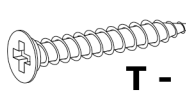
**R - 8 St.**  
5x13 mm



**Q - 4 St.**  
4x16 mm



**S - 4 St.**



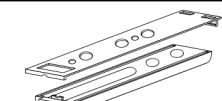
**T - 14 St.**  
3x30 mm



**U - 18 St.**



**W - 6 St.**



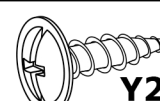
**V - 1 St.**



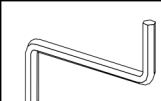
**X1 - 14 St.**



**Y1 - 1 St.**

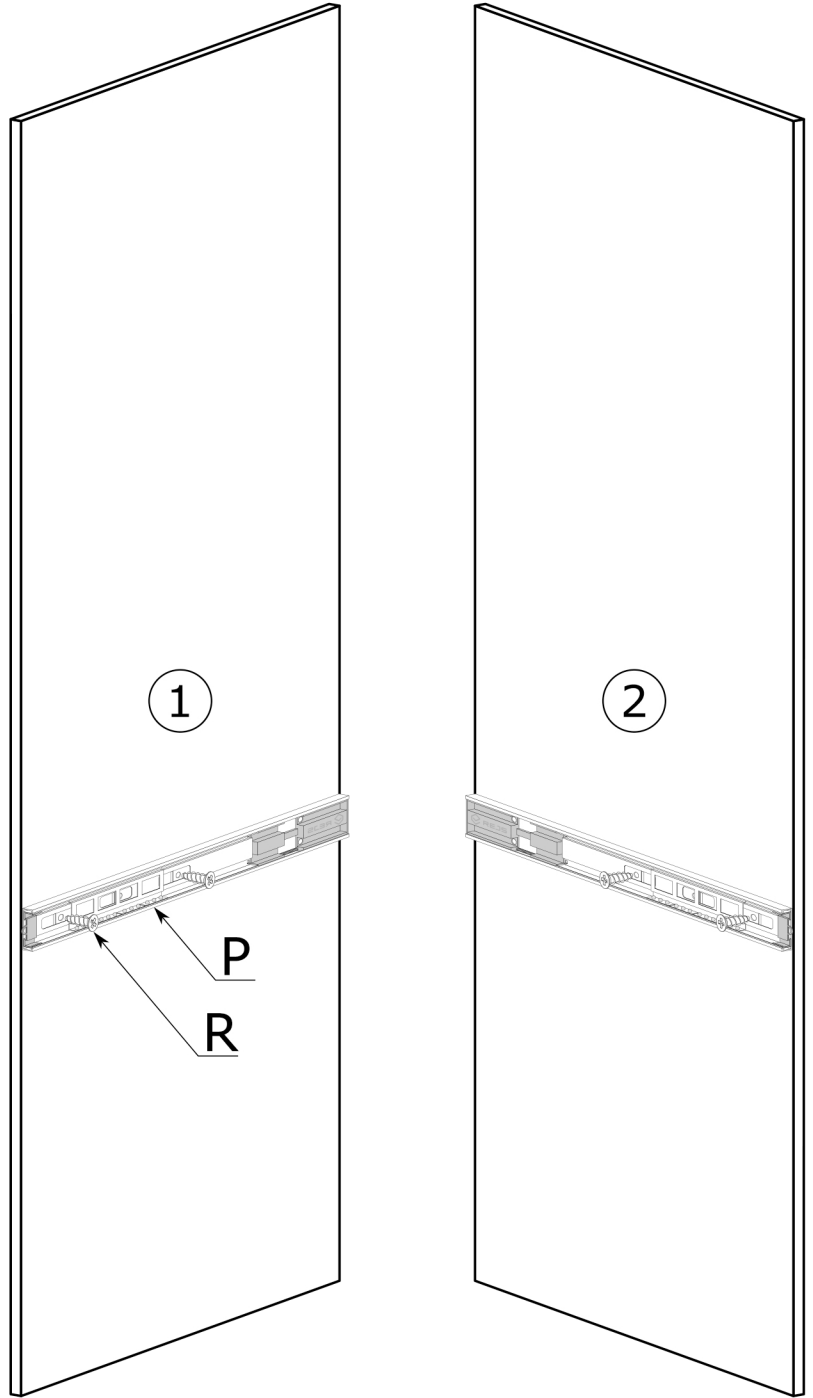


**Y2 - 2 St.**  
3,5x16 mm

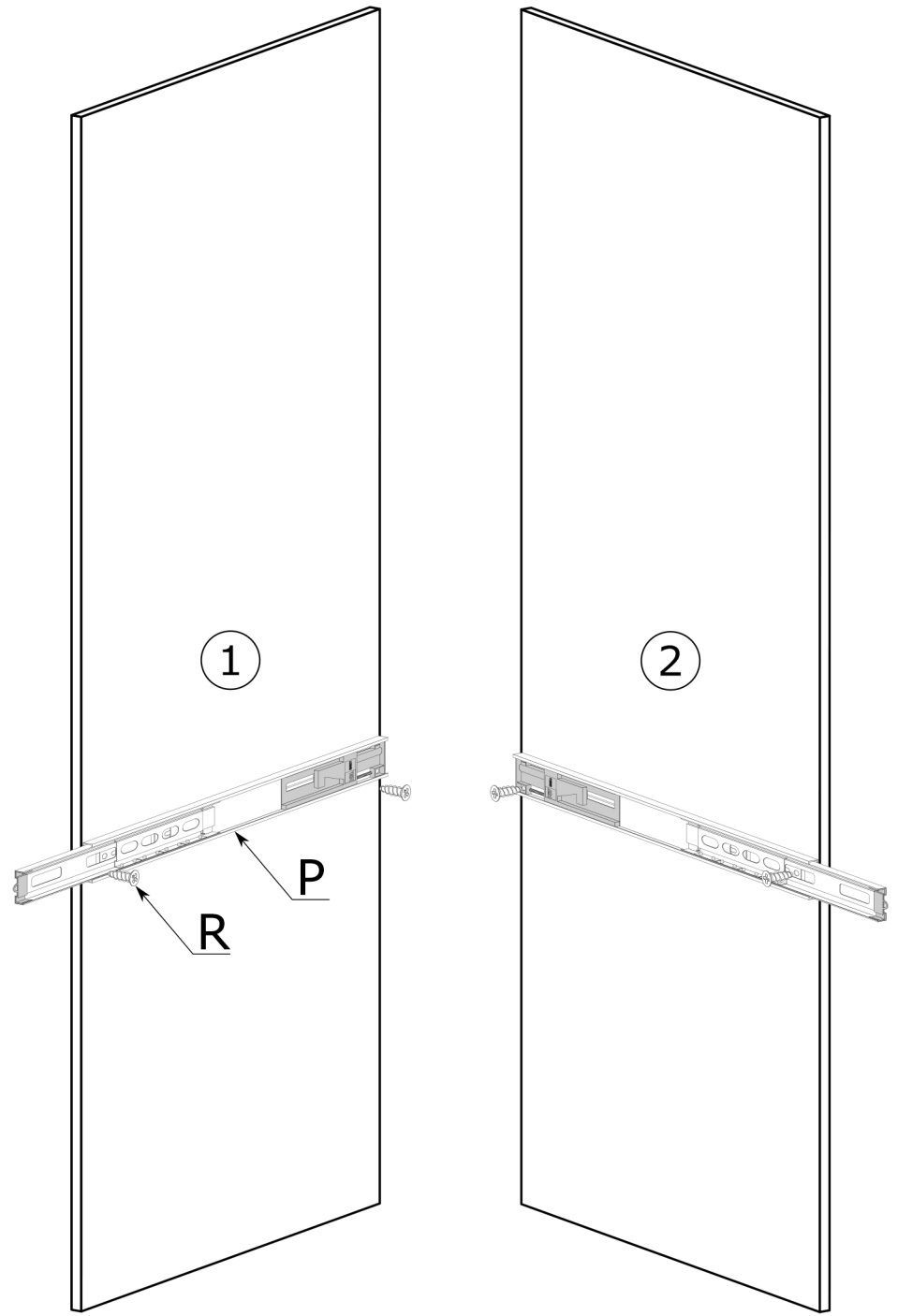


**Z - 1 St.**

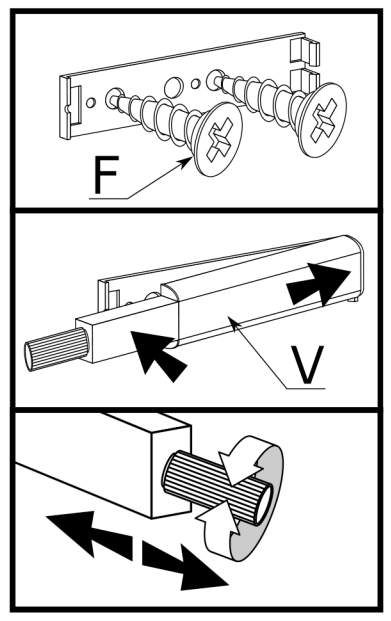
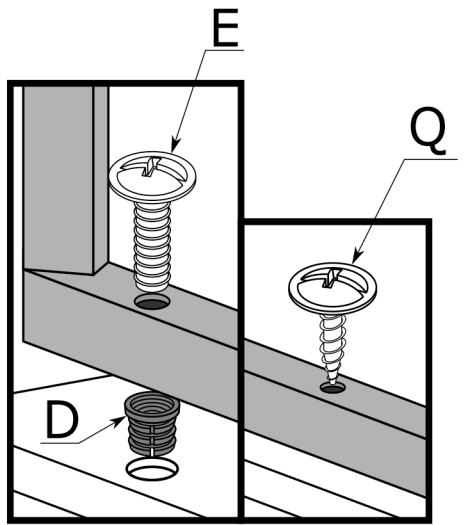
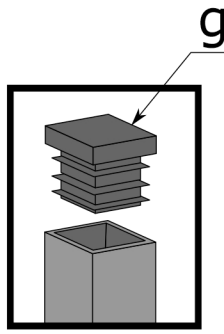
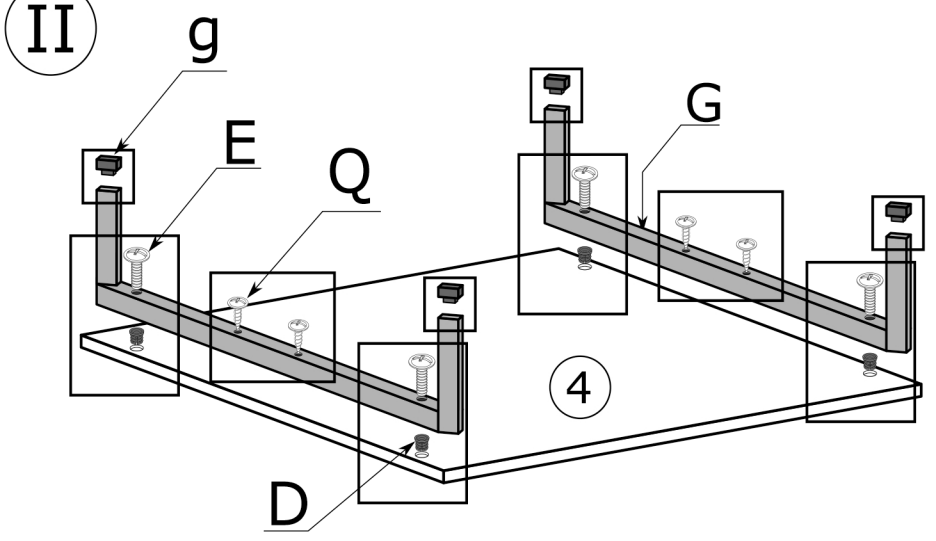
I



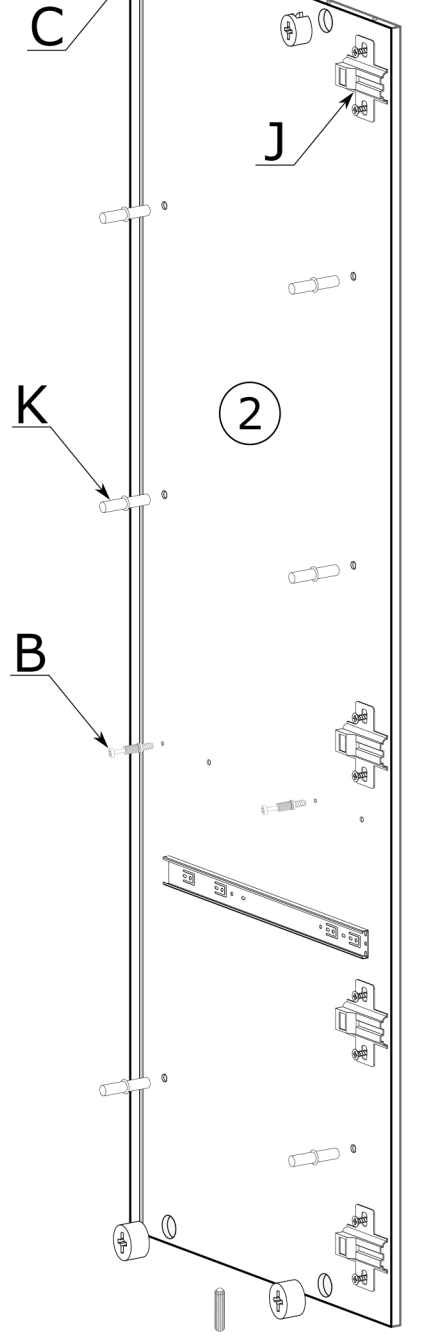
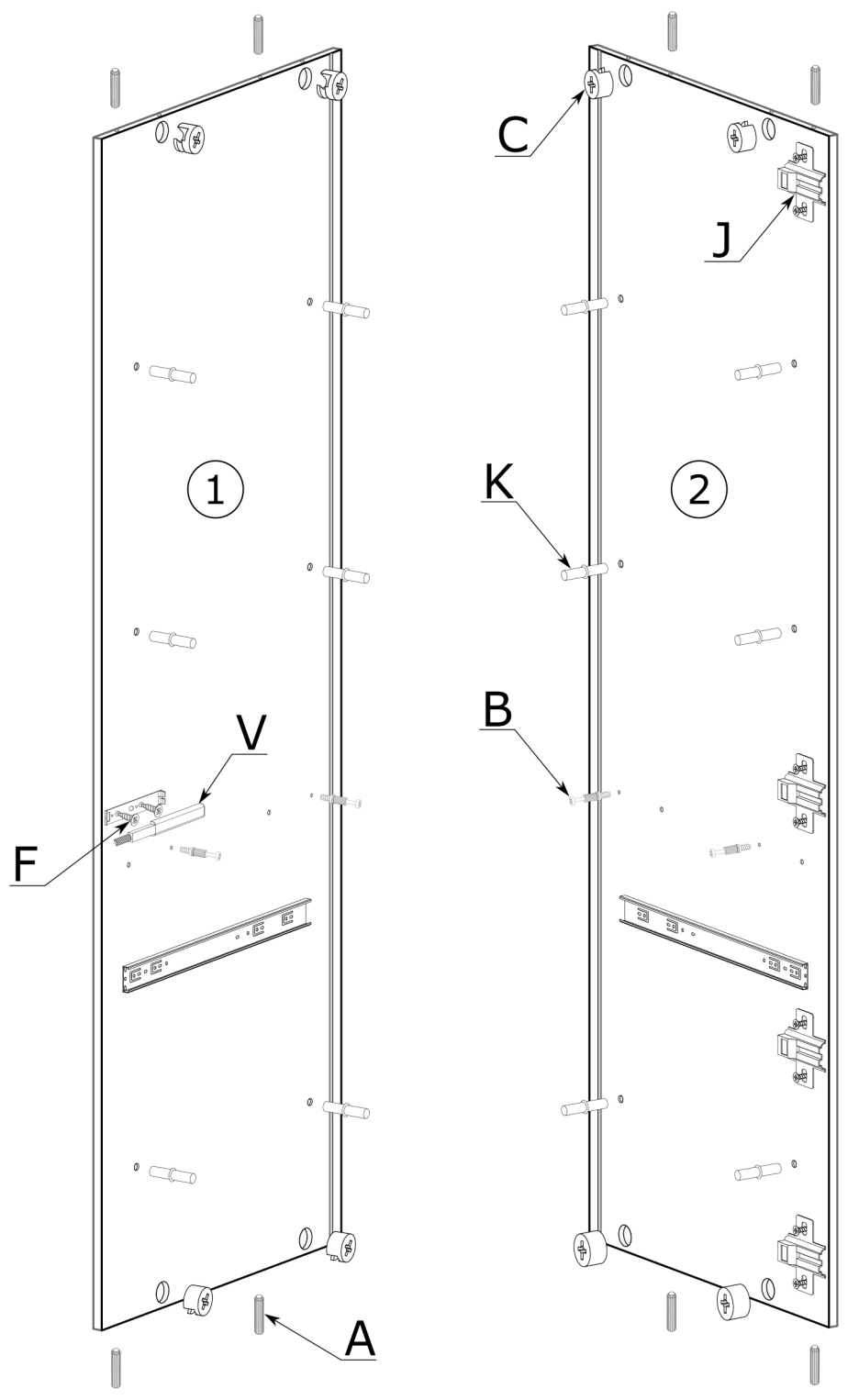
I



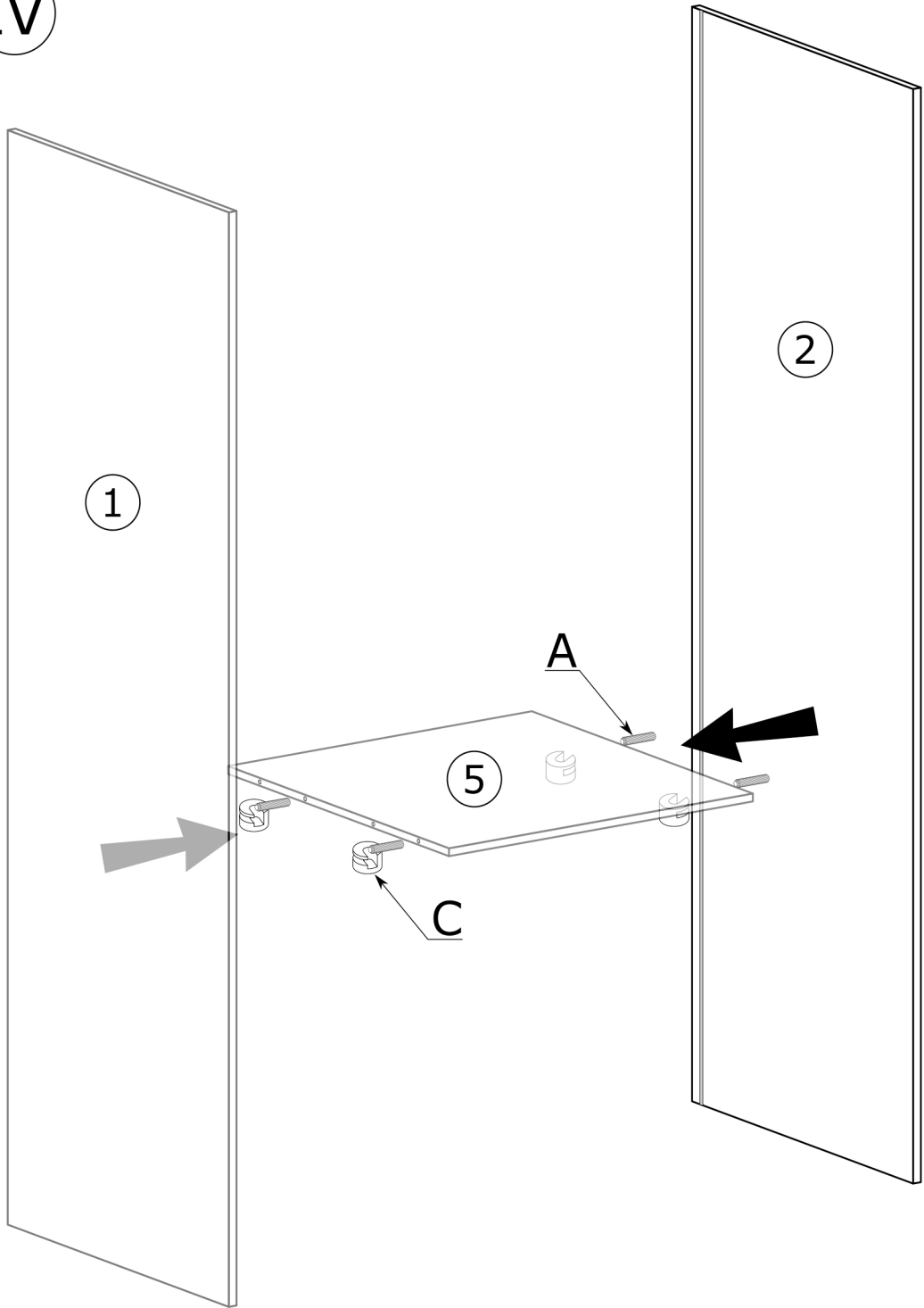
II



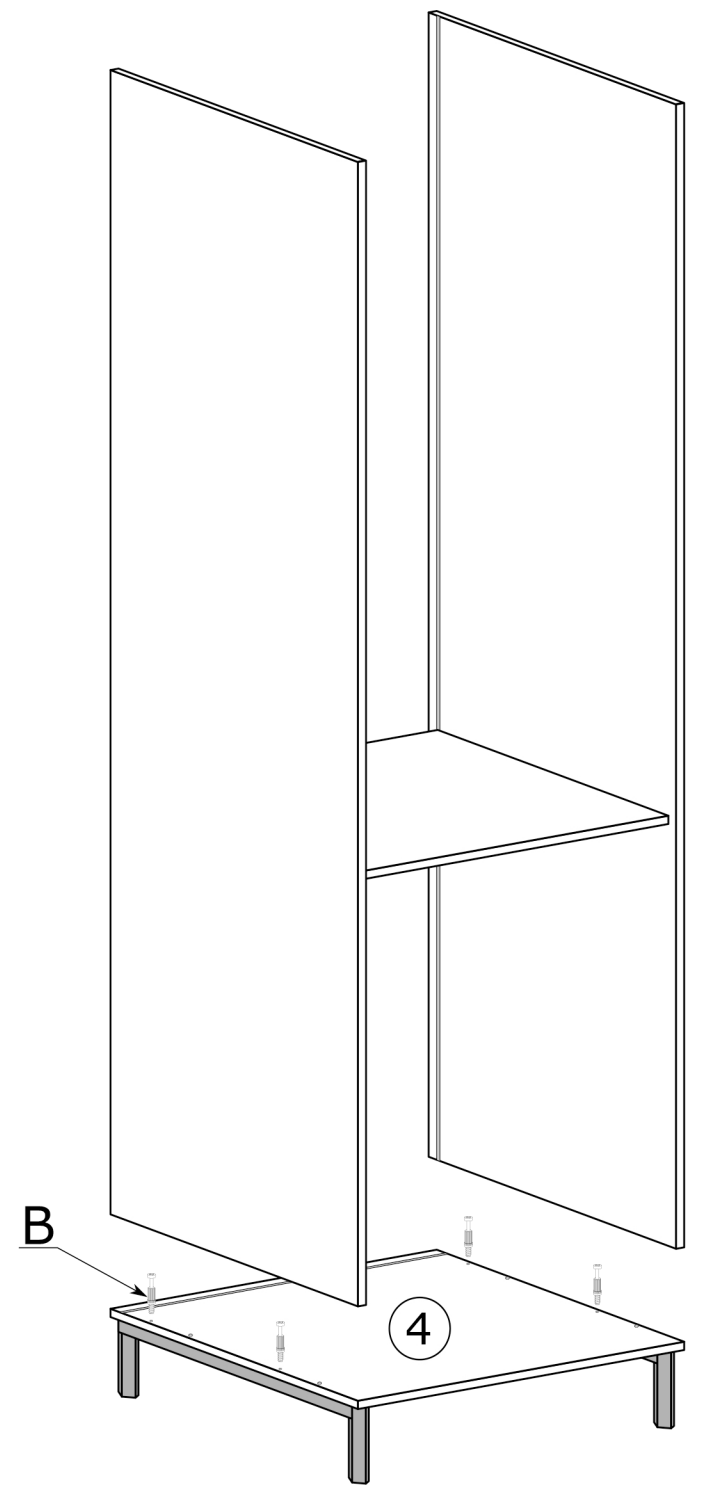
III



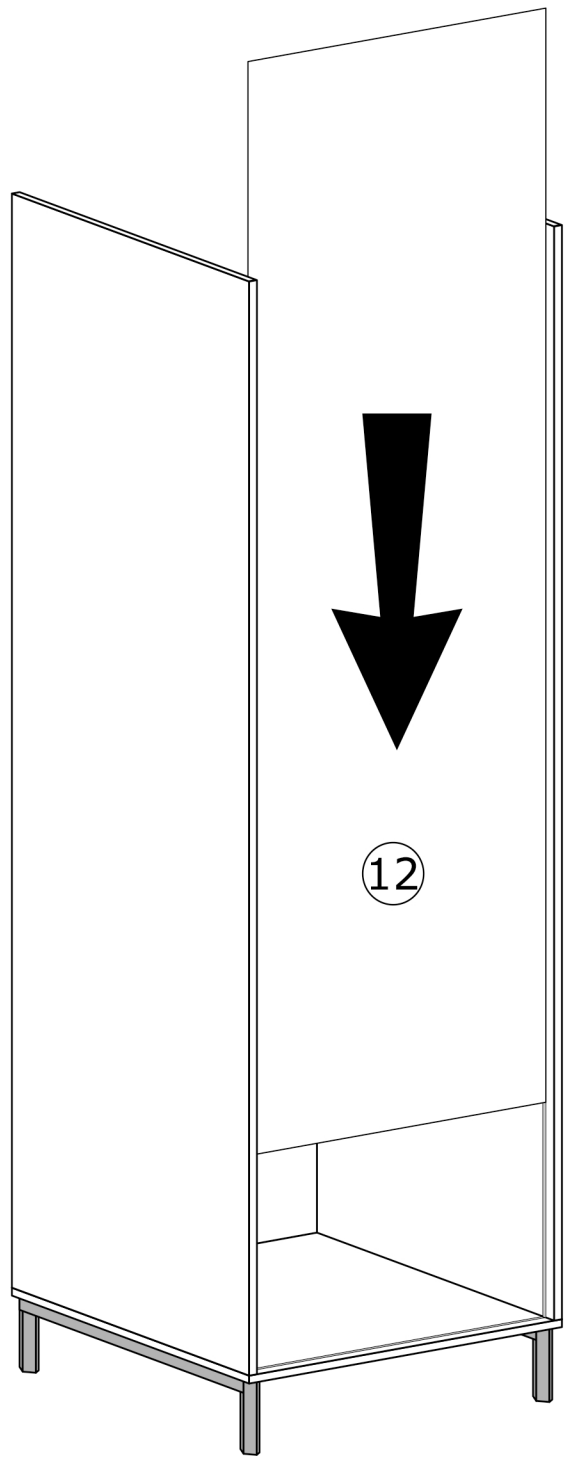
IV



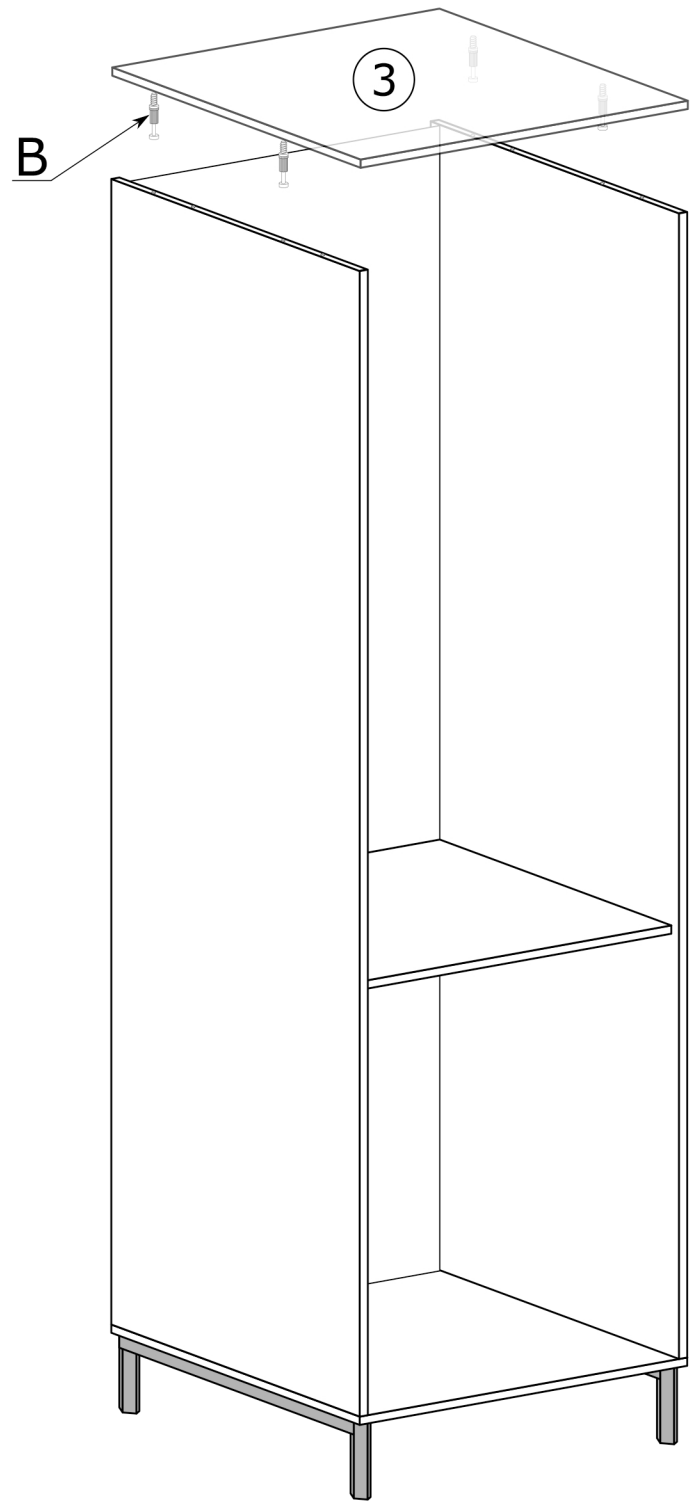
V



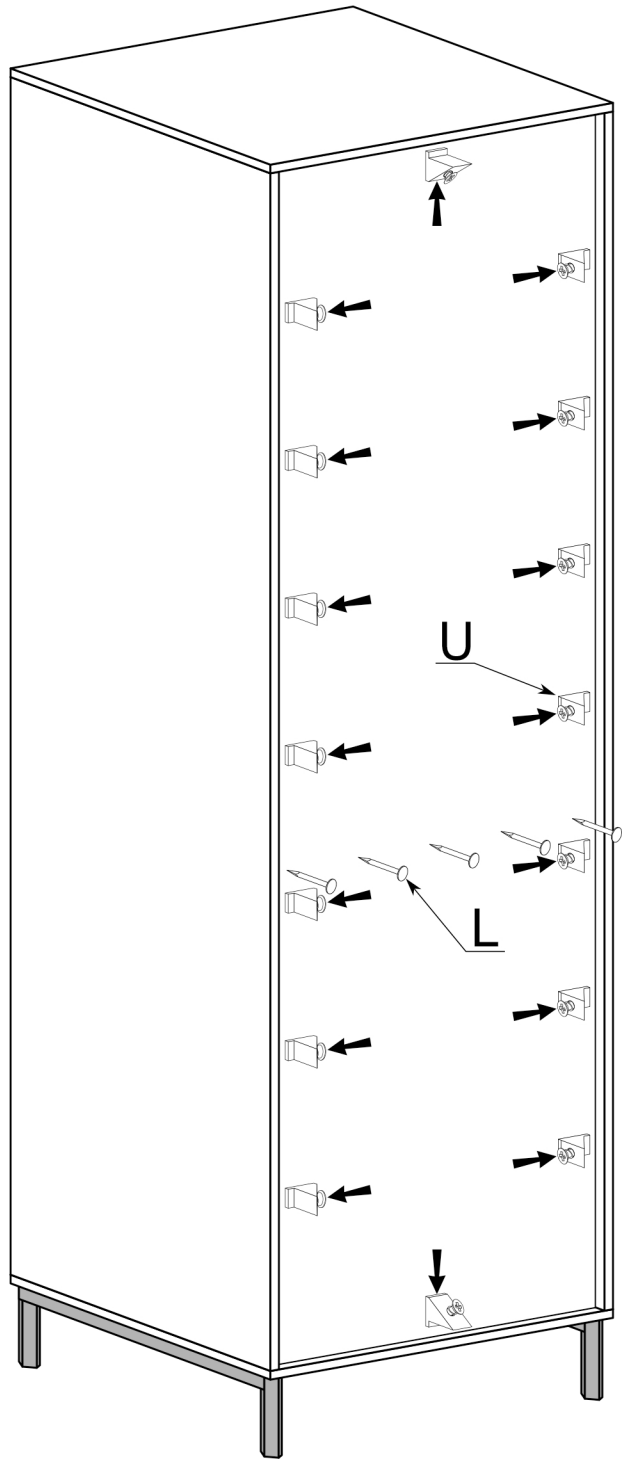
VI



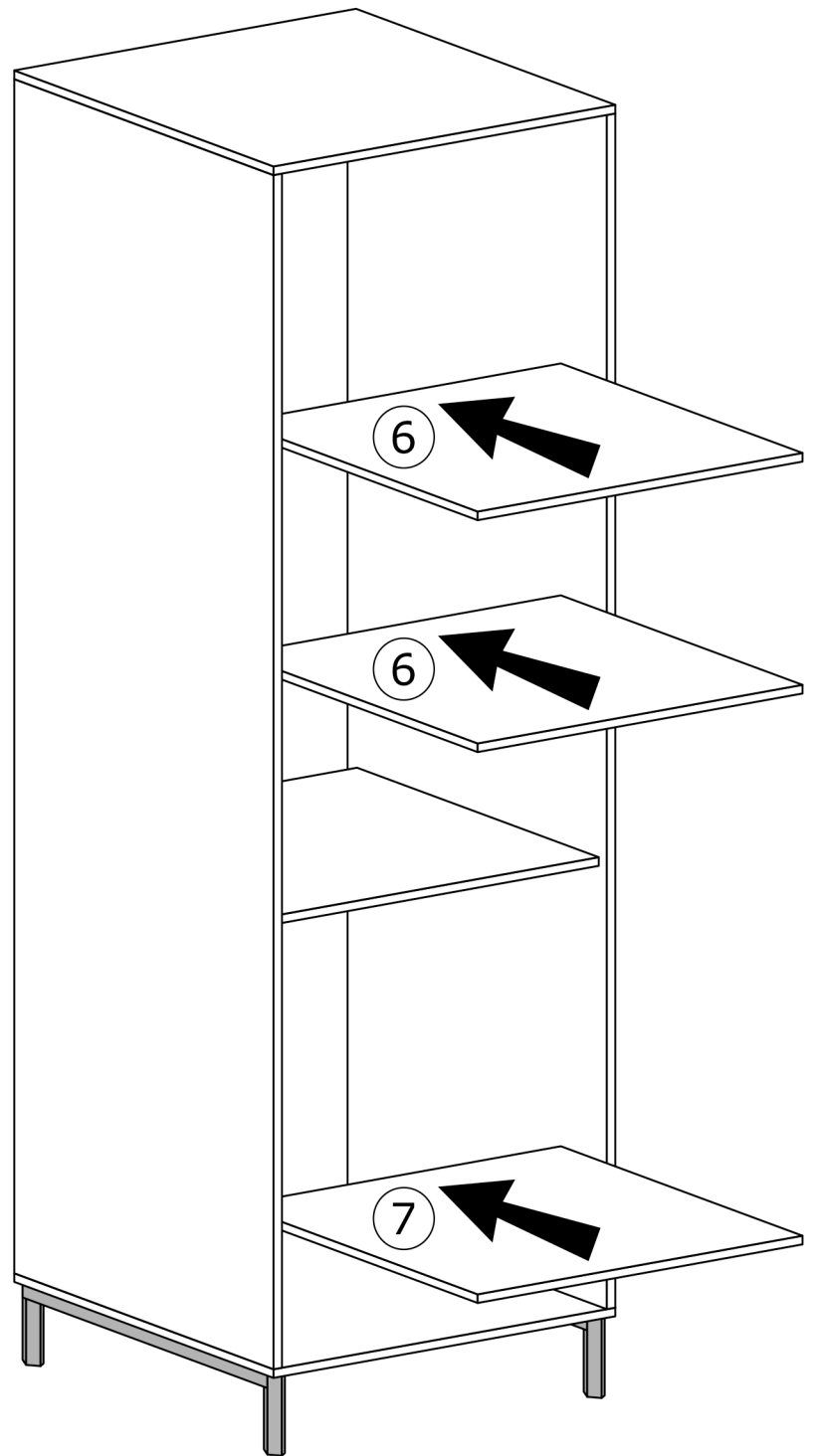
VII



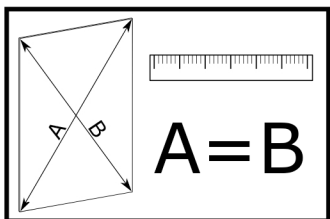
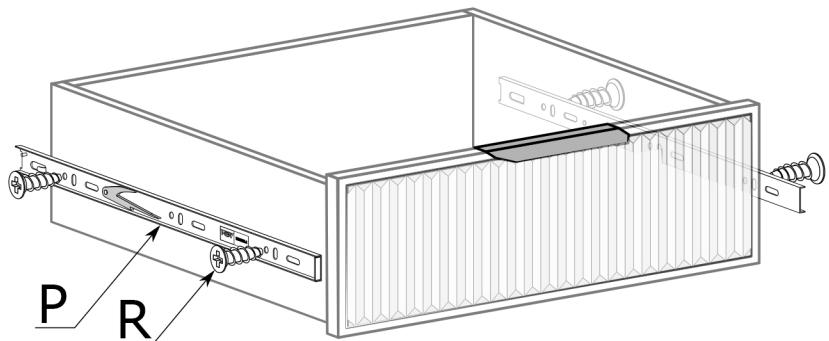
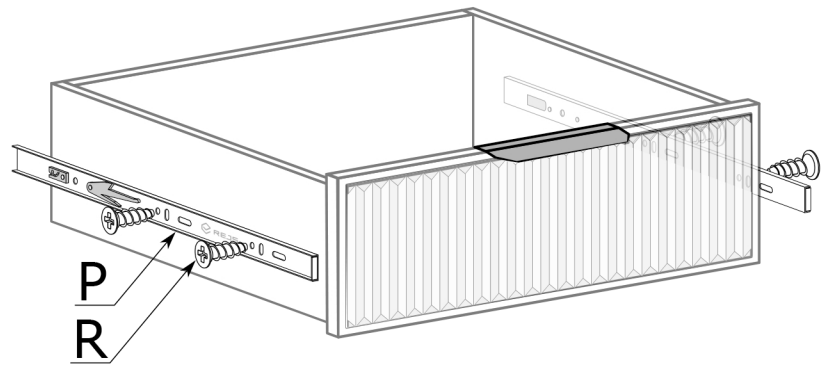
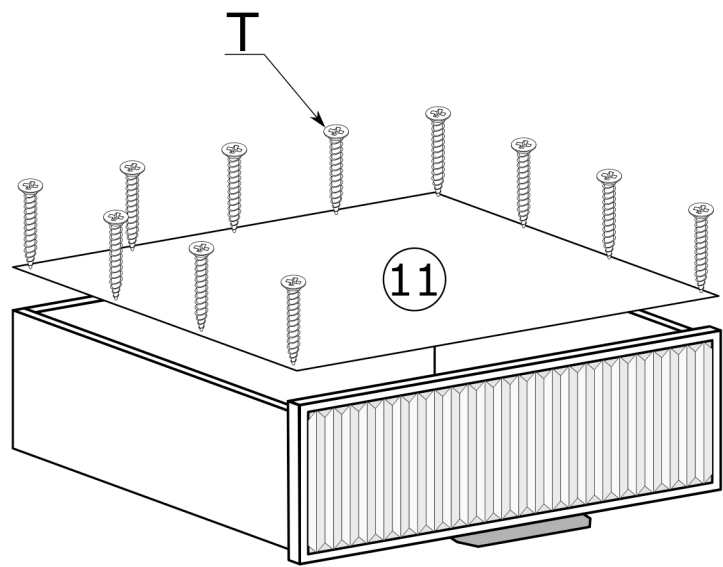
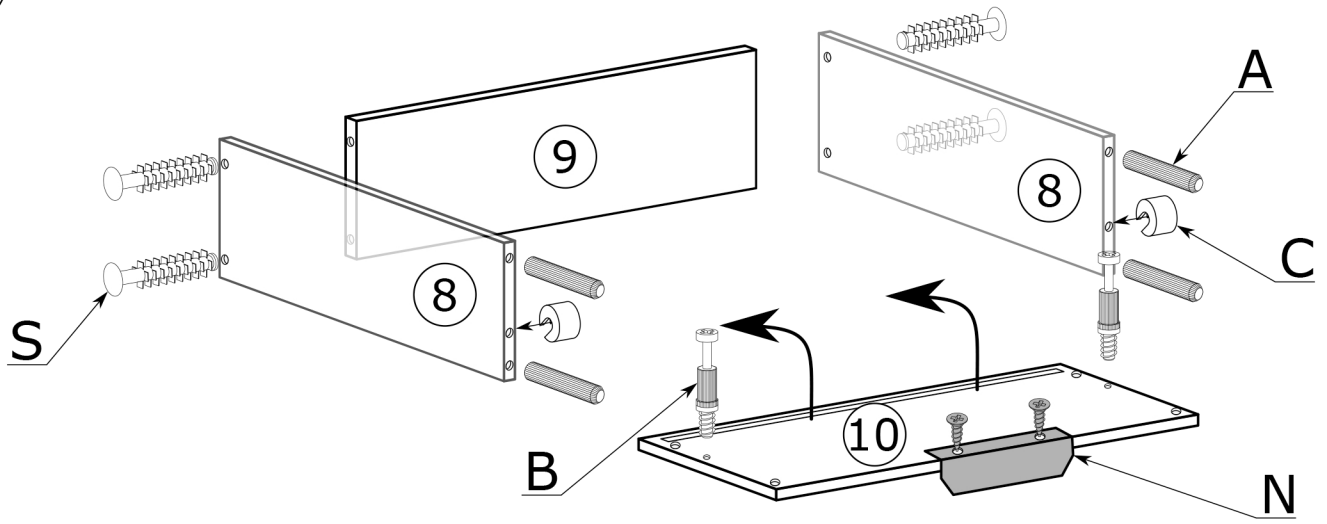
VIII



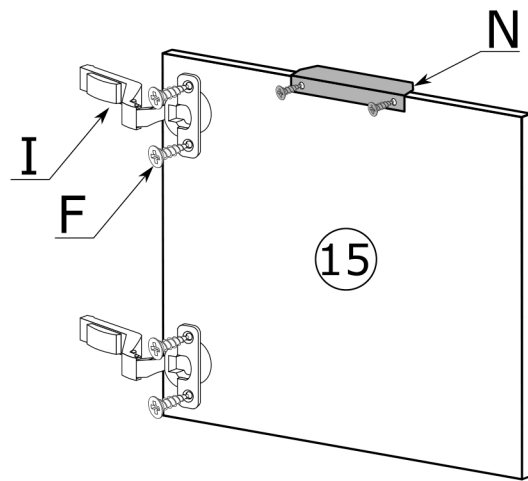
IX



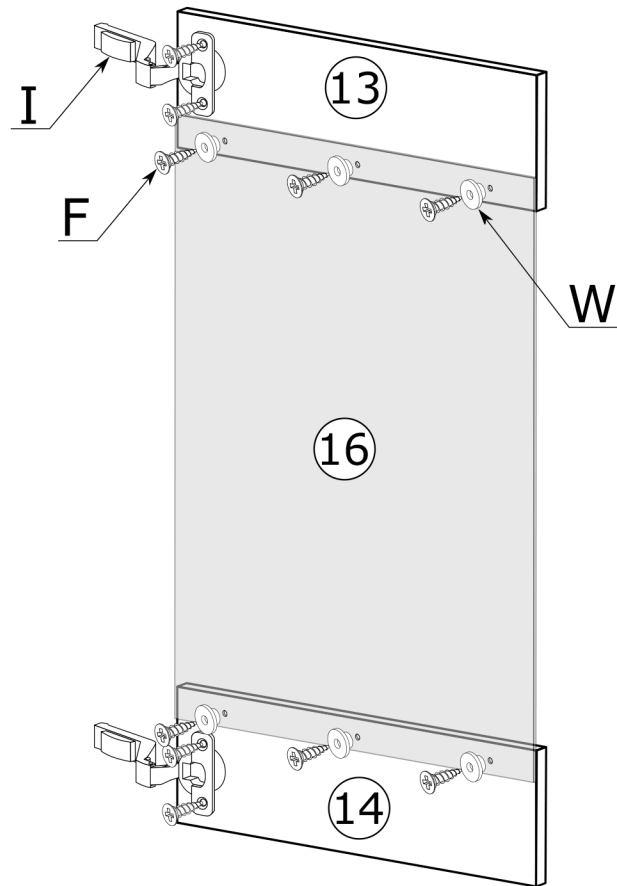
X



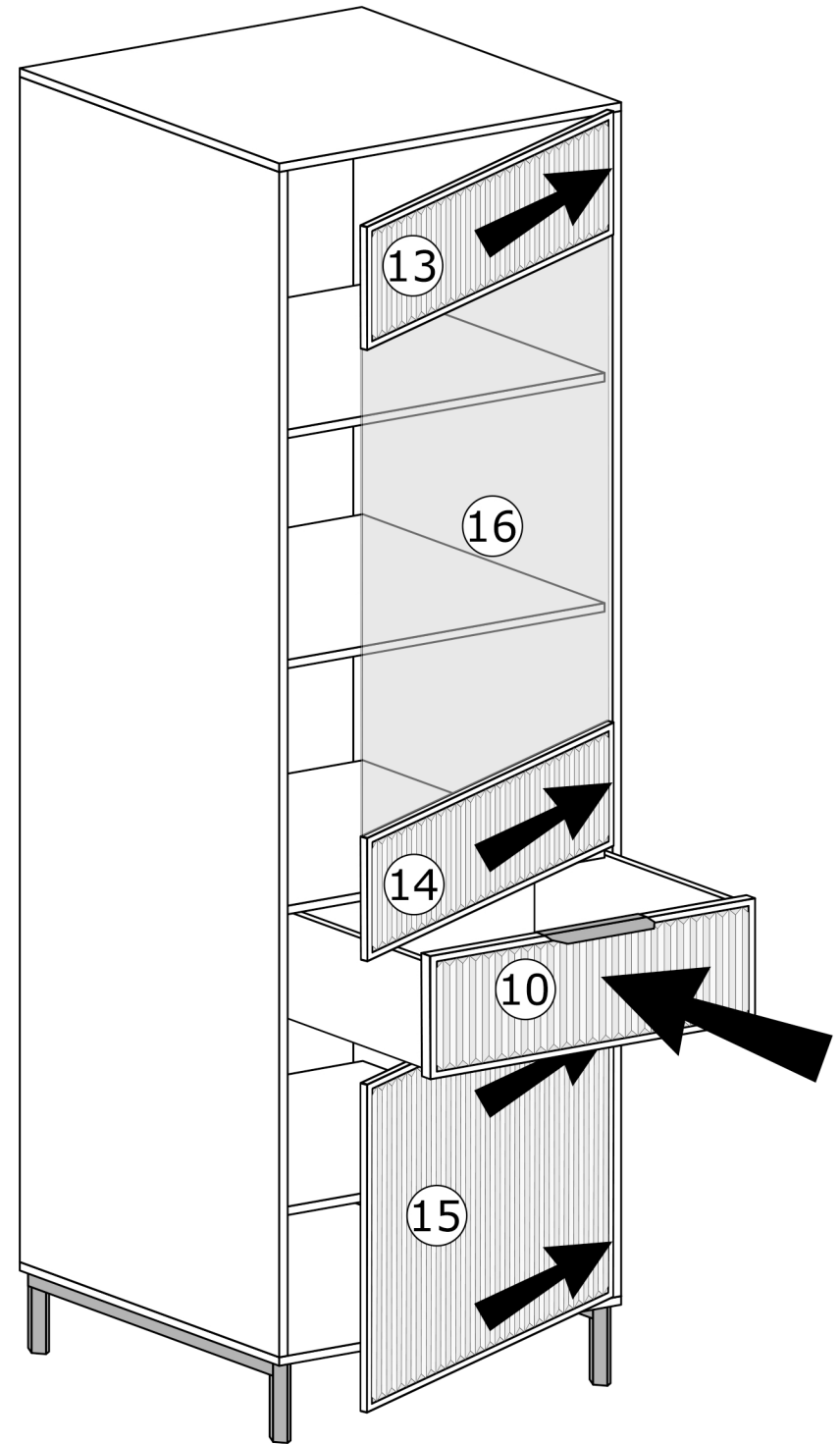
XI



XII

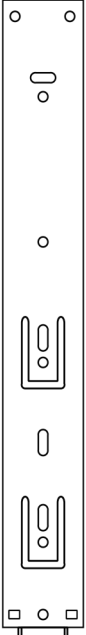


XIII

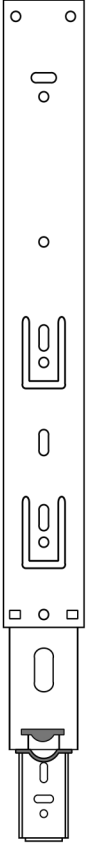




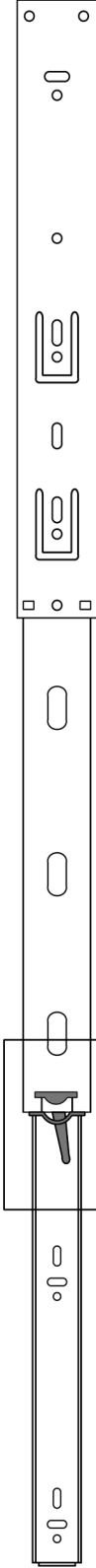
1



2



3



4

